

Extincteur portatif sous pression permanente

Type CO2 5kg

C5SIFREXT



CE, cette marque certifie :

- La conformité de l'appareil à la Directive d'équipement sous pression n°97/23CE



NF, cette marque certifie :

- La conformité à la norme NF EN3-7 + A1
- La conformité du produit au référentiel NF074 et en particulier aux caractéristiques certifiées, disponible sur le site internet de la marque NF (<http://www.marque-nf.com/download/produits/FR/NF074.pdf>)

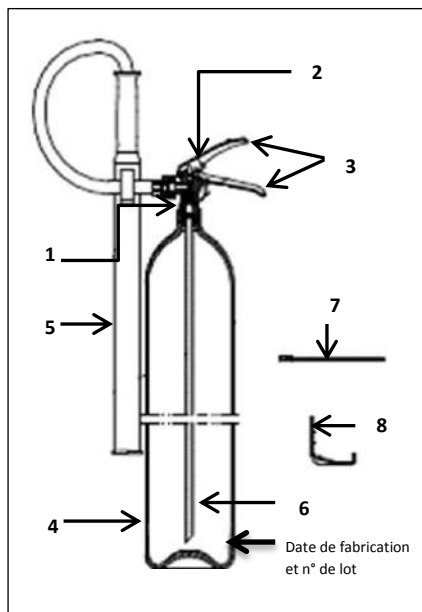
Type du matériel : Extincteur type CO2 5kg

Schéma de l'extincteur :

1. Tête d'extincteur
2. Goupille de sécurité
3. Poignée
4. Corps d'extincteur
5. Flexible + Tromblon
6. Tube plongeur
7. Scellé
8. Support mural



Liquide, vernis



Ce logo représente le type de feu normalisé. Le chiffre qui précède la lettre dans la sérigraphie indique la classification des foyers et donne l'efficacité de l'extincteur sur ces derniers.

Marquages d'identification des pièces détachées : selon la directive PED marqué sur la bouteille mois et année de production; selon la directive PED marqué sur la tête année et mois de production ; sérigraphié sur le diffuseur mois et année de production.

INSTALLATION ET STOCKAGE

Placer l'extincteur dans un boîtier extincteur ou fixer l'extincteur avec un support mural à l'intérieur de l'immeuble.

La température ambiante doit être comprise entre -30°C à +60°C.

UTILISATION

Lire attentivement le mode d'emploi figurant sur l'extincteur. Viser la base des flammes.

RECHARGE APRES UTILISATION

Après utilisation complète ou partielle, faire recharger l'appareil immédiatement chez un revendeur agréé.

N'utilisez pour l'entretien et le rechargement que des pièces de rechange et des produits conformes au modèle certifié. L'utilisation d'autres pièces de rechange peut nuire à l'efficacité ou provoquer un dysfonctionnement de l'extincteur.

MAINTENANCE

Il est recommandé de faire vérifier périodiquement, au moins une fois par an, l'état de l'extincteur et sa charge. Pour l'inspection, l'essai de pression et les exigences d'entretien périodique se réfèrent à la norme NF S61-919.

PRECAUTIONS SPECIFIQUES GENERALES

FICHE INFORMATIVE POUR EXTINCTEUR

Extincteur portatif sous pression permanente

Type CO2 5kg

C5SIFREXT

Un extincteur est un appareil à pression. Libérer toute la pression avant l'entretien. Utiliser uniquement des pièces de rechange et des produits conformes au modèle certifié.

Ne pas utiliser l'appareil en dehors des températures limites.

Utilisable sur les équipements électriques sous tension jusqu'à 1000V avec une distance de 1m. Matériel sous pression ne pas démonter. S'adresser à un professionnel.

CARACTERISTIQUES TECHNIQUES	
TYPE D'EXTINCTEUR	Extincteur à CO2 5kg
Famille	CO2 5kg
Référence	C5SIFREXT
N° de certification NF-EN3	EC5 781 855
Foyer A	Non
Foyer B	89B
Foyer C	Non
Capacité de charge	5.0kg
Type de foyer	89B
Agents extincteurs	5kg CO2
Températures limites d'utilisation	-30°C ~ +60°C
Pression de service	169.3bar à +60°C
Pression d'épreuve	250bar
Durée de décharge	12.82S
Distance de décharge	≥4m
Volume interne du corps (V)	7.5L

PREMIERS SECOURS

- Contact avec la peau : Laver abondamment à l'eau.
- Contact avec les yeux : Laver immédiatement et abondamment à l'eau en écartant la paupière pendant au moins 15 minutes et consulter un spécialiste.
- Ingestion : ne pas faire vomir, faire boire une petite quantité d'eau
- Inhalation : Amener la victime à l'air frais, hors de la zone polluée. En cas de symptômes persistants, appeler un médecin.

TOXICITE

Agent extincteur : Voir indication sur le côté droit du mode d'emploi sérigraphié sur l'extincteur

Les fiches de données sécurité de l'agent extincteurs sont disponibles sur demande, par l'intermédiaire de votre fournisseur de matériels extincteurs.

La marque NF appliquée aux extincteurs, c'est l'assurance d'une qualité constante vérifiée par tierce partie s'appuyant sur un réseau de compétences de professionnels.

Par ses contrôles rigoureux et exhaustifs (Système de Management de la Qualité du titulaire, contrôle des productions, audits et essai de surveillance...) elle apporte à l'utilisateur final toutes les garanties de conformité des produits certifiés.

La marque NF-EXTINCTEURS atteste la conformité du produit au référentiel de certification NF 074.

Pour qu'un extincteur puisse, dans le temps, assurer sa pleine efficacité, il faut qu'il soit installé correctement, vérifié et entretenu périodiquement. Il doit être maintenu en bon état de fonctionnement conformément aux normes et règles technique en vigueur.



Organisme Certificateur : AFNOR Certification

11, Rue Francis de Pressensé, 93571 La Plaine Saint Denis Cedex

Téléphone : +33.(0)1.46.11.37.00 ; Télécopie : +33(0)1.46.11.39.40

Sites Internet : <http://www.afnor.fr> et <http://www.marque-nf.com>

Email : certification@afnor.org

SIFRRAP Requalification – ZI Route du Parchy – 02130 Fère en Tardenois

Tél : 04.72.81.41.41

courriel : contact@ggs.fr

Site web : www.ggs-incendie.fr

Extincteur portatif sous pression permanente

Type CO2 5kg

C5SIFREXT



CE, cette marque certifie :

- La conformité de l'appareil à la Directive d'équipement sous pression n°97/23CE



NF, cette marque certifie :

- La conformité à la norme NF EN3-7 + A1
- La conformité du produit au référentiel NF074 et en particulier aux caractéristiques certifiées, disponible sur le site internet de la marque NF (<http://www.marque-nf.com/download/produits/FR/NF074.pdf>)

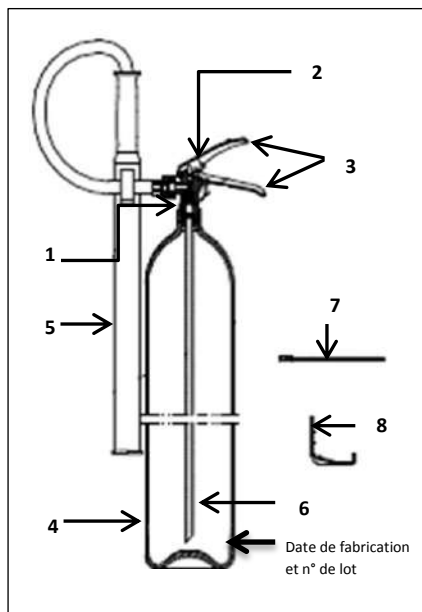
Type du matériel : Extincteur type CO2 5kg

Schéma de l'extincteur :

1. Tête d'extincteur
2. Goupille de sécurité
3. Poignée
4. Corps d'extincteur
5. Flexible + Tromblon
6. Tube plongeur
7. Scellé
8. Support mural



Liquide, vernis



Ce logo représente le type de feu normalisé. Le chiffre qui précède la lettre dans la sérigraphie indique la classification des foyers et donne l'efficacité de l'extincteur sur ces derniers.

Marquages d'identification des pièces détachées : selon la directive PED marqué sur la bouteille mois et année de production; selon la directive PED marqué sur la tête année et mois de production ; sérigraphié sur le diffuseur mois et année de production.

INSTALLATION ET STOCKAGE

Placer l'extincteur dans un boîtier extincteur ou fixer l'extincteur avec un support mural à l'intérieur de l'immeuble.

La température ambiante doit être comprise entre -30°C à +60°C.

UTILISATION

Lire attentivement le mode d'emploi figurant sur l'extincteur. Viser la base des flammes.

RECHARGE APRES UTILISATION

Après utilisation complète ou partielle, faire recharger l'appareil immédiatement chez un revendeur agréé.

N'utilisez pour l'entretien et le rechargement que des pièces de rechange et des produits conformes au modèle certifié. L'utilisation d'autres pièces de rechange peut nuire à l'efficacité ou provoquer un dysfonctionnement de l'extincteur.

MAINTENANCE

Il est recommandé de faire vérifier périodiquement, au moins une fois par an, l'état de l'extincteur et sa charge. Pour l'inspection, l'essai de pression et les exigences d'entretien périodique se réfèrent à la norme NF S61-919.

PRECAUTIONS SPECIFIQUES GENERALES

FICHE INFORMATIVE POUR EXTINCTEUR

Extincteur portatif sous pression permanente

Type CO2 5kg

C5SIFREXT

Un extincteur est un appareil à pression. Libérer toute la pression avant l'entretien. Utiliser uniquement des pièces de rechange et des produits conformes au modèle certifié.

Ne pas utiliser l'appareil en dehors des températures limites.

Utilisable sur les équipements électriques sous tension jusqu'à 1000V avec une distance de 1m. Matériel sous pression ne pas démonter. S'adresser à un professionnel.

CARACTERISTIQUES TECHNIQUES	
TYPE D'EXTINCTEUR	Extincteur à CO2 5kg
Famille	CO2 5kg
Référence	C5SIFREXT
N° de certification NF-EN3	EC5 781 855
Foyer A	Non
Foyer B	89B
Foyer C	Non
Capacité de charge	5.0kg
Type de foyer	89B
Agents extincteurs	5kg CO2
Températures limites d'utilisation	-30°C ~ +60°C
Pression de service	169.3bar à +60°C
Pression d'épreuve	250bar
Durée de décharge	12.82S
Distance de décharge	≥4m
Volume interne du corps (V)	7.5L

PREMIERS SECOURS

- Contact avec la peau : Laver abondamment à l'eau.
- Contact avec les yeux : Laver immédiatement et abondamment à l'eau en écartant la paupière pendant au moins 15 minutes et consulter un spécialiste.
- Ingestion : ne pas faire vomir, faire boire une petite quantité d'eau
- Inhalation : Amener la victime à l'air frais, hors de la zone polluée. En cas de symptômes persistants, appeler un médecin.

TOXICITE

Agent extincteur : Voir indication sur le côté droit du mode d'emploi sérigraphié sur l'extincteur

Les fiches de données sécurité de l'agent extincteurs sont disponibles sur demande, par l'intermédiaire de votre fournisseur de matériels extincteurs.

La marque NF appliquée aux extincteurs, c'est l'assurance d'une qualité constante vérifiée par tierce partie s'appuyant sur un réseau de compétences de professionnels.

Par ses contrôles rigoureux et exhaustifs (Système de Management de la Qualité du titulaire, contrôle des productions, audits et essai de surveillance...) elle apporte à l'utilisateur final toutes les garanties de conformité des produits certifiés.

La marque NF-EXTINCTEURS atteste la conformité du produit au référentiel de certification NF 074.

Pour qu'un extincteur puisse, dans le temps, assurer sa pleine efficacité, il faut qu'il soit installé correctement, vérifié et entretenu périodiquement. Il doit être maintenu en bon état de fonctionnement conformément aux normes et règles technique en vigueur.



Organisme Certificateur : AFNOR Certification

11, Rue Francis de Pressensé, 93571 La Plaine Saint Denis Cedex

Téléphone : +33.(0)1.46.11.37.00 ; Télécopie : +33(0)1.46.11.39.40

Sites Internet : <http://www.afnor.fr> et <http://www.marque-nf.com>

Email : certification@afnor.org

SIFRRAP Requalification – ZI Route du Parchy – 02130 Fère en Tardenois

Tél : 04.72.81.41.41

courriel : contact@ggs.fr

Site web : www.ggs-incendie.fr