

FICHE INFORMATIVE POUR EXTINCTEUR

Extincteur portatif sous pression permanente

Type 9 kg poudre ABC



CE Cette marque certifie :
- la conformité de l'appareil
à la directive d'équipement
sous pression n°97/23 CE



EXTINCTEURS

NF Cette marque certifie :

- La conformité à la norme Européenne NF EN3-7+A1
- La conformité du produit au référentiel de certification
NF074 et en particulier aux caractéristiques de certification
disponible sur le site internet de la marque NF
(<http://www.marque-nf.com/download/produits/FR/NF074.pdf>)

Type de matériel : extincteur à poudre ABC 40%

Schéma de l'extincteur :

- | | |
|--------------------------|--------------------------------------|
| 1. Tête de l'extincteur | 10. Support de lance |
| 2. Percuteur | 11. Manomètre |
| 3. Lance | 12. Scellé |
| 4. Goupille de sécurité | 13. Contrôle d'aiguille |
| 5. Poignée | 14. Clapet anti-retour |
| 6. Joint de la tête | 15. Siège-manomètre |
| 7. Tube plongeur | 16. Support mural |
| 8. Poudre | 17. Support transport
(en option) |
| 9. Corps de l'extincteur | 18. Année de fabrication |



Bois, papier, textile

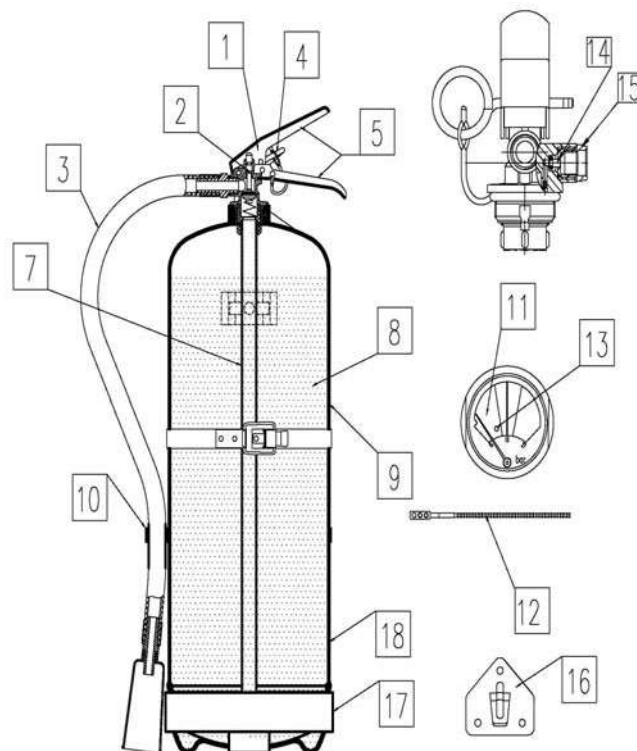


Liquide, vernis



Gaz

Ces logos représentent les trois types de feu normalisé. Le chiffre qui précède la lettre dans la sérigraphie indique la classification des foyers et donne l'efficacité de l'extincteur sur ces derniers.



Marquages d'identification des pièces détachées : selon la directive PED marqués sur la bouteille année et mois de production; selon la directive PED marqués sur la tête année et mois de production ; sérigraphiés sur la lance année et mois de production.

INSTALLATION ET STOCKAGE

Placer l'extincteur dans un boîtier extincteur ou fixer l'extincteur avec un support mural à l'intérieur de l'immeuble ou avec un support transport à l'intérieur du véhicule.

La température ambiante doit être comprise entre -30°C à +60°C.

UTILISATION

Lire attentivement le mode d'emploi figurant sur l'extincteur. Viser la base des flammes.

RECHARGE APRES UTILISATION

Après utilisation complète ou partielle, faire recharger l'appareil immédiatement chez un revendeur agréé. Utiliser de la poudre 40%-NL01ABC DRY CHEMICAL POWDER pour la recharge.

Il est important que seuls les matériaux de recharge spécifiés sur cet extincteur soient utilisés. L'utilisation d'autres matériaux de recharge peut nuire à l'efficacité ou provoquer un dysfonctionnement de l'extincteur.

MAINTENANCE

Il est recommandé de faire vérifier périodiquement, au moins une fois par an, l'état de l'extincteur et sa charge. Vérifiez périodiquement le cadran du manomètre. Si l'aiguille est au rouge, l'extincteur nécessite un entretien par du personnel qualifié. Pour l'inspection, l'essai de pression et les exigences d'entretien périodique se réfèrent à EN3-7, EN3-8.

PRECAUTION

Un extincteur est un appareil à pression. Libérer toute la pression avant l'entretien. Utiliser uniquement des pièces de rechange et des produits conformes au modèle certifié.

Ne pas utiliser l'appareil en dehors des températures limites d'utilisation.

Utilisable sur les équipements électriques sous tension jusqu'à 1000 V avec une distance de 1 m.

INSTRUCTIONS DE RECHARGE

Décharger complètement l'extincteur avant de retirer la tête. Bien nettoyer les composants de toute la poudre résiduelle. Remplacer les pièces endommagées, lubrifier le joint du percuteur de la tête, remplir la bouteille de Poudre 40%-NL01ABC DRY CHEMICAL POWDER selon la capacité du modèle concerné.

Remplacer le joint de la tête et lubrifier légèrement avec de la vaseline, refixer la tête à 50-60 N.m, puis mettre sous pression avec de l'azote sec à 1500 kPa à 20°C, refixer la goupille de sécurité et remplacer le scellé brisé.

CONDITIONS D'ELIMINATION DE L'AGENT EXTINCTEUR

Collection: à l'aide d'une brosse ou d'un aspirateur. Neutralisation: pas nécessaire. Elimination : les règles et règlements européens, nationaux, fédéraux, régionaux ou de l'organisation doivent être respectés.

MESURES DE PREMIERS SECOURS EN CAS DE CONTACT AVEC L'AGENT EXTINCTEUR

Ne pas consommer l'aliment qui aurait été mis en contact avec l'agent extincteur.

En cas de contact avec les yeux et la peau, lavez les yeux avec de l'eau et mettez quelques gouttes pour les yeux. Il n'y aura pas de conséquence sérieuse. Si le produit est inhalé, quittez immédiatement le site pour aller à un endroit avec de l'air frais, ou demandez l'aide au personnel médical s'il est nécessaire.

Dans tous les cas, consulter un médecin après s'être muni d'une fiche de donnée de sécurité de l'agent chimique utilisé dans l'appareil. Cette fiche est disponible sur demande auprès de votre distributeur.

CARACTERISTIQUES TECHNIQUES	
TYPE D'EXTINCTEUR	POUDRE ABC 9 kg
Famille	GGs France
Référence	P9PP-GGS
N° de certification NF-EN3	EP9 760 734
Foyer A	43A
Foyer B	233B
Foyer C	oui
Capacité de charge	9 kg±0.18 kg
Type de foyer	43A 233B C
Agents extincteurs	9 kg de poudre 40%-NL01ABC DRY CHEMICAL POWDER
Agent propulseur	Azote N ₂ 15 bar à 20°C
Températures limites d'utilisation	-30°C ~ +60°C
Pression d'opération	15 bar à 20°C
Pression d'épreuve	27 bar
Durée de fonctionnement	29.7 s
Distance de décharge	≥5 m
Volume interne du corps (V)	10.8 L
Certification transport	oui

AFNOR Certification

Organisme Certificateur de la marque NF

11, rue Francis de Pressensé

93571 La Plaine Saint-Denis Cedex

Téléphone : +33 (0)1.46.11.37.00

Télécopie : +33 (0)1.46.11.39.40

Sites Internet : <http://www.afnor.fr> et <http://www.marque-nf.com>

Email : certification@afnor.org